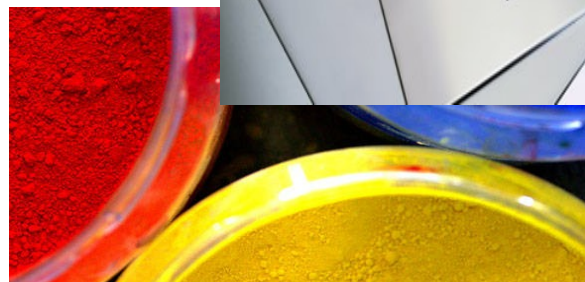


Lieferprogramm

Wir geben Blechen Profil und Form

Unser Leistungsspektrum:

- Beratung und Service
- Laserbearbeitung
- Kanten
- Stanzen
- Schweißen
- Oberflächenbearbeitung
- Baugruppenfertigung
- Lagerhaltung für Abrufaufträge



In den nachfolgenden Seiten geben wir Ihnen einen kleinen Überblick über unser Produktionsspektrum. Selbstverständlich können wir auch jede andere von Ihnen gewünschte Kantform oder auch Baugruppe anbieten.

Lasern — Stanzen — Kanten — Komplettfertigung

Material

Überall wo Blech zum Einsatz kommt sind wir der richtige Partner für Ihren Bedarf. Je nach Art und Fertigungsweise des benötigten Teiles können wir Ihnen folgende Materialien sowie Oberflächen liefern:

Bleche:

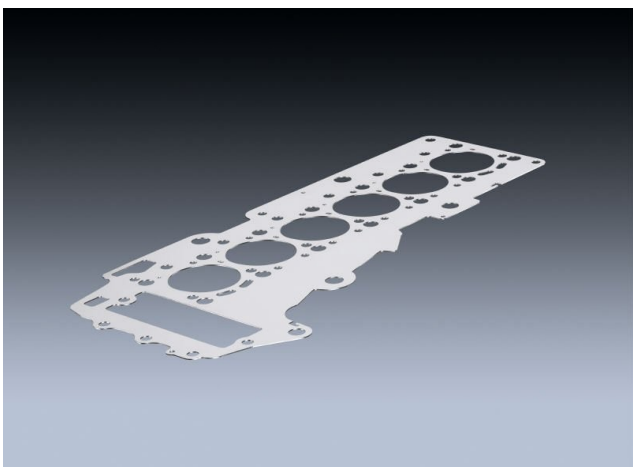
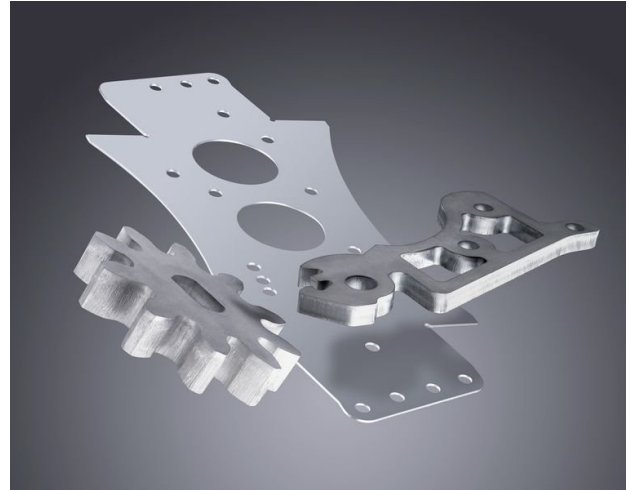
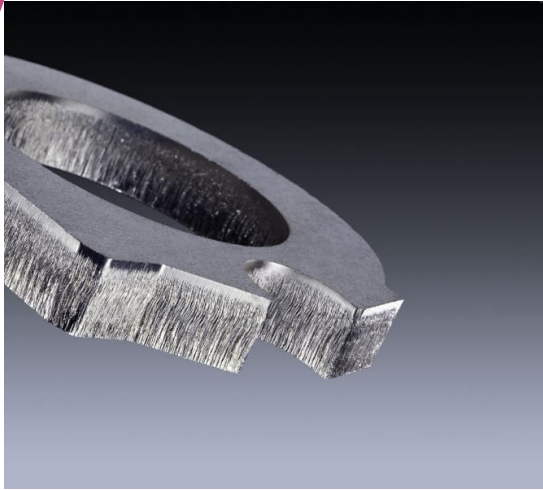
- Aluminiumbleche AlMg1, AlMg3, Al99,5
- Stahlbleche S235 sowie S355
- Edelstahlbleche V2A 1.4301, 1.4310
- Edelstahlbleche V4A 1.4571, 1.4404

Dies stellt nur einen kleinen Teil Ihrer Auswahl dar. Selbstverständlich können wir Ihnen auch jedes andere Blech bzw. Werkstoffnummer liefern.

Oberflächen:

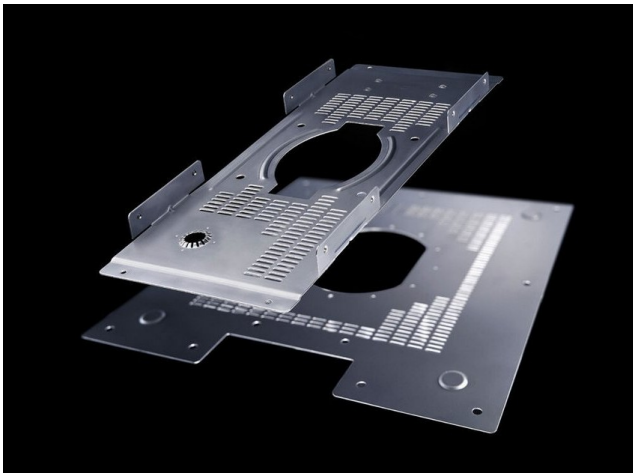
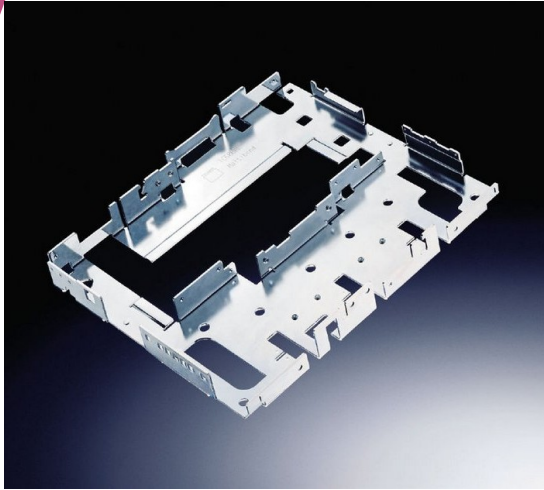
- Pulverbeschichtung nach GSB
- anodische Oxidation — Eloxal
- galvanische Verzinkung
- Feuerverzinkung

Produktbeispiele - Laserteile



Lasern — Stanzen — Kanten — Komplettfertigung

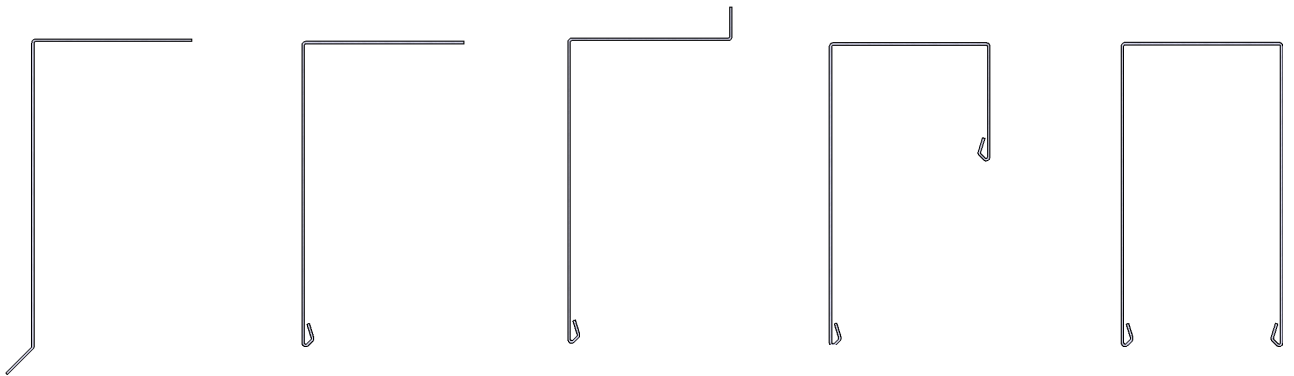
Produktbeispiele - Stanzteile



Lasern — Stanzen — Kanten — Komplettfertigung

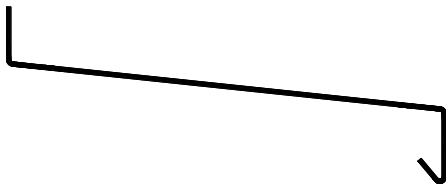
Produktbeispiele - Kantenteile

Jalousieblenden

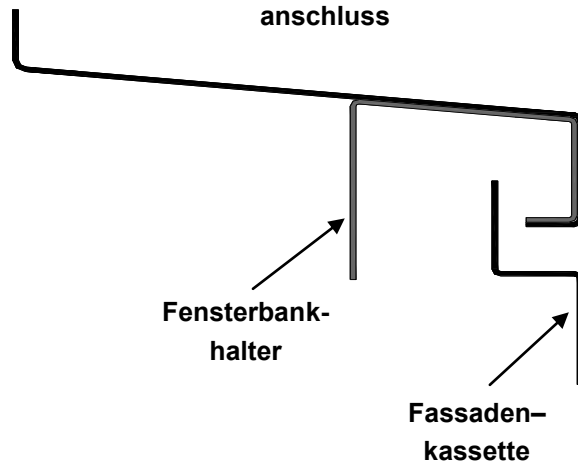


Fensterbänke

Standardfensterbank



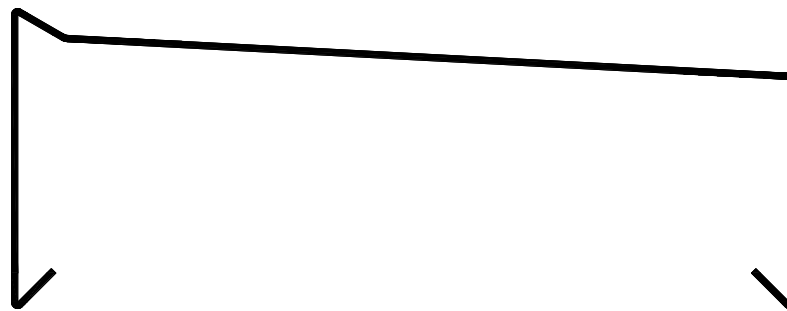
Fensterbank mit Fassadenkassettenanschluss



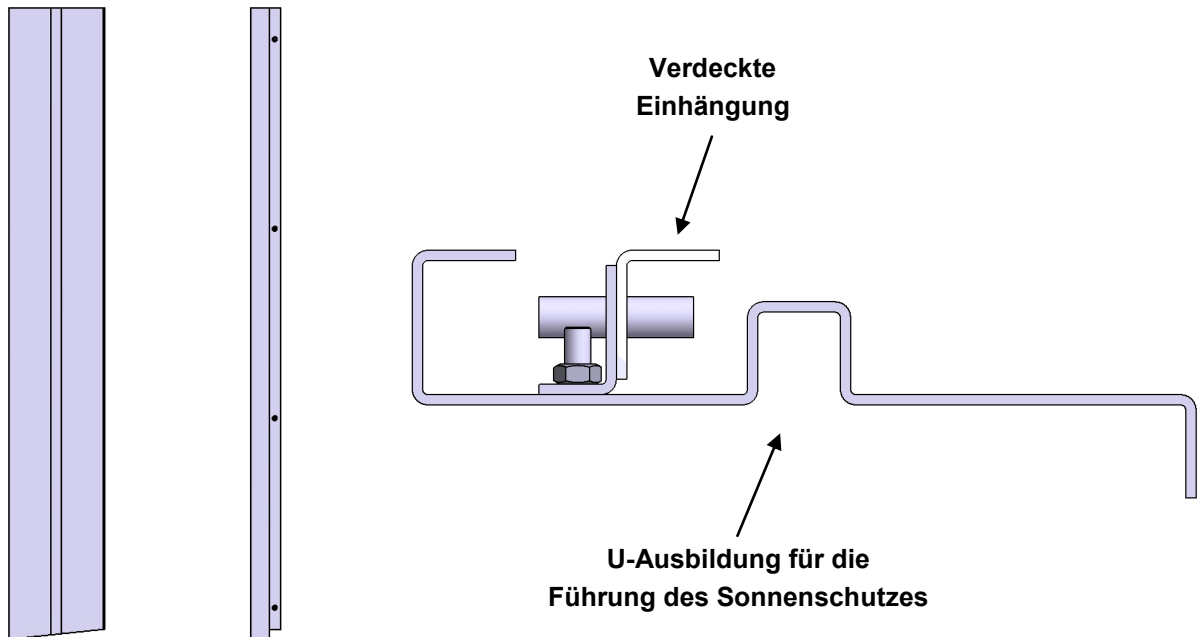
Lasern — Stanzen — Kanten — Komplettfertigung

Produktbeispiele - Kantenteile

Attikaabdeckungen

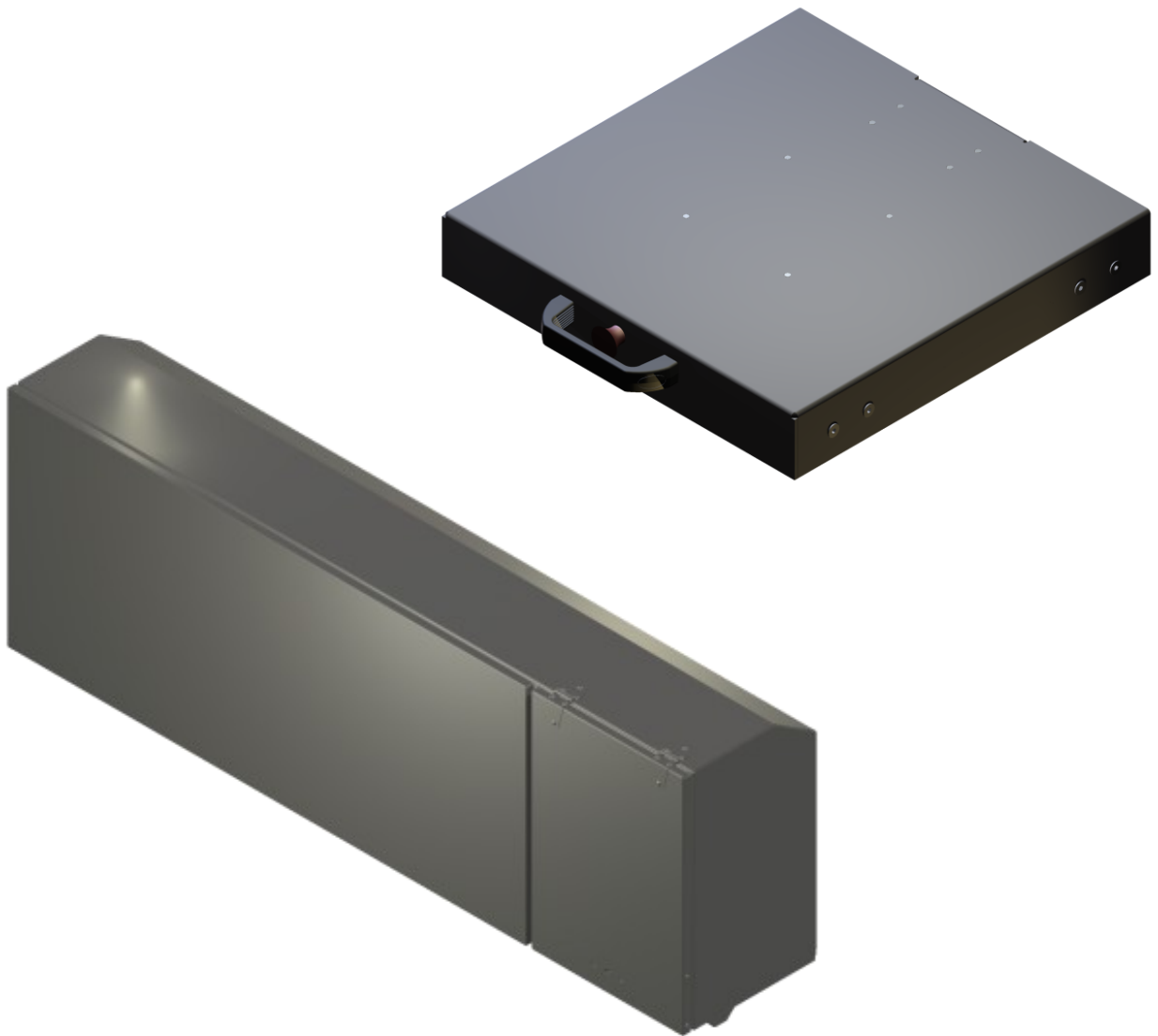


Leibungsverkleidung mit verdeckter Einhängung



Lasern — Stanzen — Kanten — Komplettfertigung

Produktbeispiele - Baugruppen- fertigung



Lasern — Stanzen — Kanten — Komplettfertigung